

Dräger

accuro

Gasspürpumpe

Gas Detector Pump

Pompe de détection de gaz

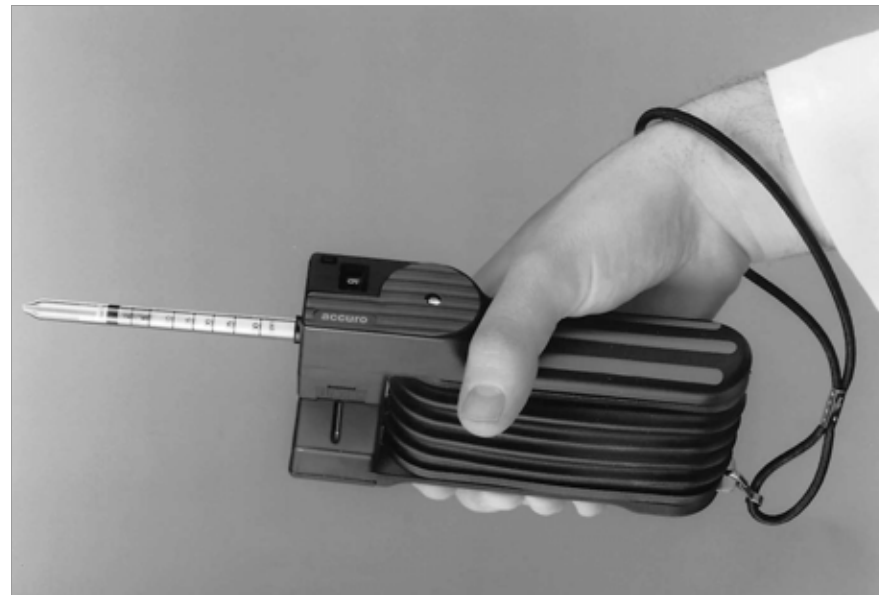
Bomba detectora de gas

Gebrauchsanweisung

Instructions for Use

Notice d'utilisation

Instrucciones de uso



2-298-95

Inhalt

	Seite
Zu Ihrer Sicherheit	3
Verwendungszweck	4
Vorbereiten	4
Pumpe auf Dichtheit prüfen	4
Röhrchen vorbereiten	5
Messen	7
Instandhaltung	8
Auslaßventil reinigen oder ersetzen	8
Tülle auswechseln/ Hubende-Membran auswechseln.....	9
Was ist was	10
Technische Daten	10
Fehler, Ursache, Abhilfe	11
Bestell-Liste	11

Contents

	Page
For Your Safety	3
Intended Use	4
Preparation	4
Pump leak test	4
Preparing the tube	5
Making a measurement	7
Maintenance	8
Clean or replace the exhaust valve	8
Replacing the socket/ Replacing the membrane	9
What is What	10
Technical Data	10
Fault, Cause, Remedy	11
Order List	11

Zu Ihrer Sicherheit

Gebrauchsanweisung beachten

Jede Handhabung an dem Gerät setzt die genaue Kenntnis und Beachtung dieser Gebrauchsanweisung voraus. Das Gerät ist nur für die beschriebene Verwendung bestimmt.

Instandhaltung

Bei Instandhaltung nur Original-Dräger-Teile verwenden.

Haftung für Funktion bzw. Schäden

Die Haftung für die Funktion des Gerätes geht in jedem Fall auf den Eigentümer oder Betreiber über, soweit das Gerät von Personen, die nicht dem DrägerService angehören, unsachgemäß gewartet oder instandgesetzt wird oder wenn eine Handhabung erfolgt, die nicht der bestimmungsgemäßen Verwendung entspricht.

Für Schäden, die durch die Nichtbeachtung der vorstehenden Hinweise eintreten, haftet Dräger nicht. Gewährleistungs- und Haftungsbedingungen der Verkaufs- und Lieferbedingungen von Dräger werden durch vorstehende Hinweise nicht erweitert.

Dräger Sicherheitstechnik GmbH

For Your Safety

Strictly follow the Instructions for Use

Any use of the apparatus requires full understanding and strict observation of these instructions. The apparatus is only to be used for purposes specified here.

Maintenance

Only authentic Dräger spare parts may be used for maintenance.

Liability for proper function or damage

The liability for the proper function of the apparatus is irrevocably transferred to the owner or operator to the extent that the apparatus is serviced or repaired by personnel not employed or authorized by DrägerService or if the apparatus is used in a manner not conforming to its intended use.

Dräger cannot be held responsible for damage caused by non-compliance with the recommendations given above. The warranty and liability provisions of the terms of sale and delivery of Dräger are likewise not modified by the recommendations given above.

Dräger Sicherheitstechnik GmbH

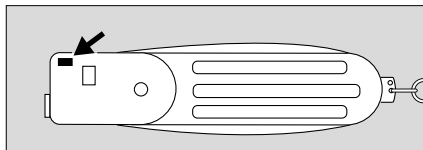
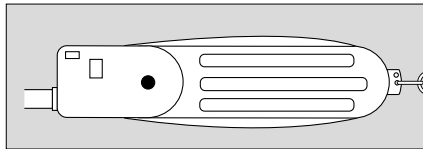
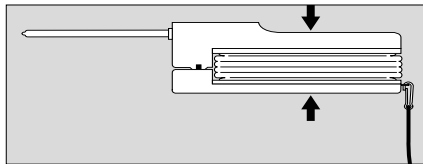
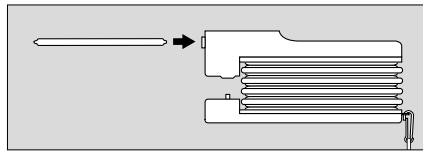
Verwendungszweck

Für alle Dräger Kurzzeit-Röhrchen und Probenahme-Röhrchen.

Vorbereiten

Pumpe auf Dichtheit prüfen

- Ungeöffnetes Dräger Röhrchen in die Tülle stecken.
- Pumpe bis zum **Anschlag** zusammendrücken, danach freigegeben.
- Pumpe ist ausreichend dicht, wenn nach ca. 15 Minuten der Indikatorpunkt für das Hubende noch nicht sichtbar ist, sonst siehe Seite 11.
- Ungeöffnetes Dräger Röhrchen aus der Tülle ziehen.
- Auf die Taste drücken, z. B. mit einem Kugelschreiber. Das Zählwerk wird auf Null gestellt.



Intended Use

For all Dräger short term tubes and sampling tubes.

Preparation

Pump leak test

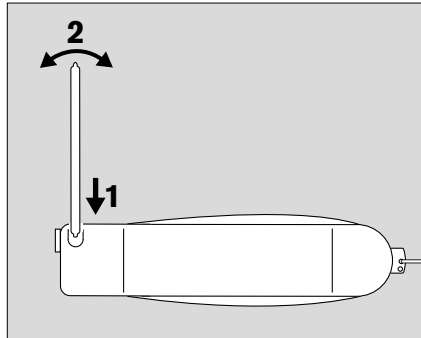
- Insert unopened Dräger tube into socket.
- Squeeze pump **completely** and release.
- Pump is adequately leak-proof if the end-of-stroke indicator has not appeared after 15 minutes. If it has, then see page 11.
- Remove Dräger tube from socket.
- Press button to reset counter to zero; button is recessed to prevent accidental resetting.

Röhrchen vorbereiten

- Dräger Röhrchen nach Meßaufgabe auswählen. Zugehörige Gebrauchsanweisung beachten!
- Spitze mit Dräger Röhrchen-Öffner (Sach-Nr. 64 00 010) öffnen.

Oder:

- 1 Spitze in die Öffnung an der unteren Griffplatte stecken. Gegen die Keramikscheibe drücken und dabei gleichzeitig drehen. Das Glas wird eingeritzt.
 - 2 Röhrchen zur Seite schwenken, bis die Spitze abbricht.
- Abgebrochene Spitze ausschütten.
 - Anderes Röhrchenende auf die gleiche Weise öffnen.



Preparing the tube

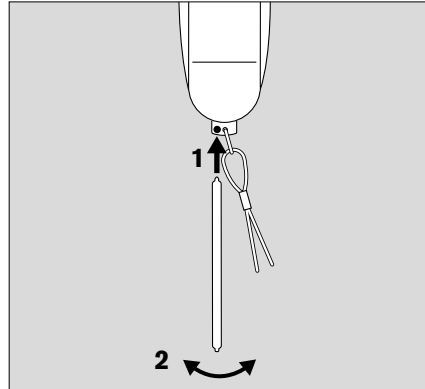
- Select appropriate Dräger tube for the measurement required. Follow the relevant Instructions for Use.
- Open tip with Dräger tube opener (item no. 64 00 010).

Or:

- 1 Insert tip in opening on the lower pump plate; keep it pressed against ceramic edge while turning it, so that the glass is scored.
 - 2 Pull tube over at an angle until the tip breaks off.
- Discard broken tip.
 - Open other end of tube in the same way.

Oder:

- Pumpe mit der Schlaufe nach unten drehen und
- 1 Röhrchenspitze in die freie Bohrung des Bleches einstecken.
- 2 Röhrchen zur Seite schwenken, bis die Spitze abbricht.
- Anderes Röhrchenende auf die gleiche Weise öffnen.



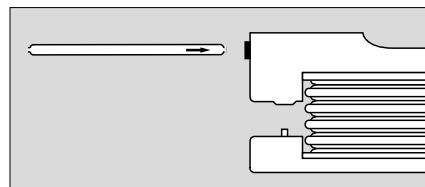
Or:

- Turn pump downwards by means of loop handle and
- 1 Insert tube tip in the free hole of the plate.
- 2 Tilt tube sideways until the tip breaks off.
- Open other end of tube in the same way.

Vorsicht beim Öffnen des Dräger Röhrchens, es können Glassplitter abspringen! Pumpe mit der Schlaufe nach unten halten, sonst können Glassplitter in die Pumpe gelangen!

Be careful in opening the Dräger tube since glass splinters may come off! Keep pump facing downwards by holding the loop handle, to prevent glass splinters from entering the pump!

- Beidseitig geöffnetes Dräger Röhrchen in die Pumpe einsetzen. Pfeil zeigt zur Pumpe!



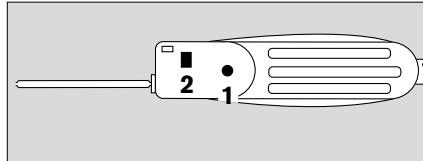
- Insert Dräger tube (now open at both ends) into pump, the arrow must point towards the pump.

Röhrchenspitze kann scharfkantig sein; Verletzungsgefahr!

Caution: the tips of the tube may have sharp edges; risk of injury.

Messen

- Hubzahl aus der Gebrauchsanweisung des Dräger Röhrchens ablesen.
- Pumpe so zwischen Daumen und Zeigefinger halten, daß
 - 1 Indikatorpunkt und
 - 2 Hubzähler zum Anwender zeigen.
- Pumpe bis zum **Anschlag** zusammendrücken.
- Pumpe freigeben, bis der Pumpenbalg ganz entspannt ist.
 - 1 Wenn der Indikatorpunkt für das Hubende sichtbar ist, Pumpe erneut zusammendrücken.
 - 2 Wiederholen, bis die auf dem Hubzähler abgelesene Zahl mit der Soll-Hubzahl übereinstimmt.
- Unmittelbar danach Farblänge bzw. Farbtiefe auswerten. Ungeöffnetes Dräger Röhrchen dient als Vergleich!
- Dräger Röhrchen aus der Tülle nehmen.
- Pumpe mit einigen Hüben an der Umgebungsluft spülen.



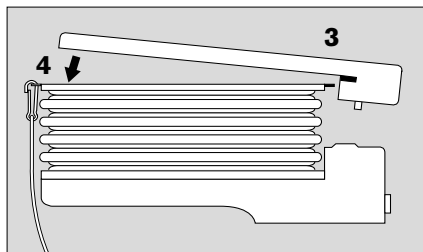
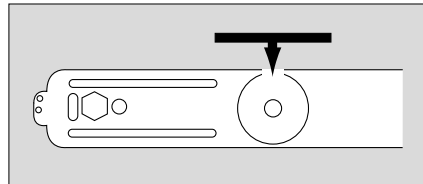
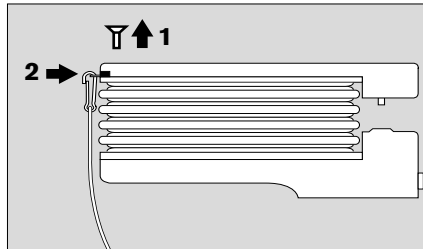
Making a Measurement

- Check number of strokes required from the Instructions for Use of the Dräger tube.
- Hold pump between thumb and index finger so that
 - 1 End-of-stroke indicator and
 - 2 stroke counter are facing the user.
- Squeeze pump until stop.
- Release pump until bellows is fully expanded.
 - 1 When the end-of-stroke indicator appears, squeeze pump completely again.
 - 2 Repeat until the number on the stroke counter corresponds to that given in the Instructions for Use.
- Evaluation of the result in accordance with the Instructions for Use of the tube in question.
- Remove used tube from socket.
- Flush pump with a few pump strokes in clean air.

Instandhaltung

Auslaßventil reinigen oder ersetzen

- 1 Schraube mit dem beiliegenden Sechskant-Schraubendreher herausdrehen.
- 2 Untere Griffplatte abhebeln, z. B. mit einer Münze.
 - Ventilscheibe aus ihrem Sitz ziehen.
 - Ventil Sitz mit einem feuchten Tuch auswischen.
 - Zapfen der Ventilscheibe anfeuchten und in die Zentralbohrung des Ventilsitzes fest eindrücken.
 - Ventilscheibe durch leichtes Ziehen auf richtigen Sitz überprüfen!
- 3 Untere Griffplatte einhängen und
- 4 andrücken.
 - Schraube wieder einsetzen und handfest anziehen.
 - Pumpe auf Dichtheit prüfen, Seite 4.



Maintenance

To clean or replace the exhaust valve

- 1 Unscrew bolt by using the hexagon screwdriver supplied.
- 2 Lift off lower pump plate, e. g. by using a coin.
 - Pull valve disc from its seating.
 - Wipe valve seating with a damp cloth.
 - Moisten the stem on a new valve disc and push it firmly into the center hole of the valve seat.
 - Check correct seating by pulling on valve disc lightly.
- 3 Put back lower pump plate and
- 4 press it into place.
 - Insert bolt again and screw down handtight.
 - Perform the leak test as described on page 4.

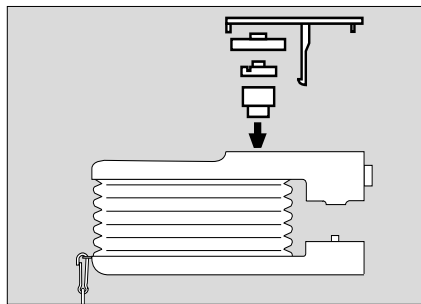
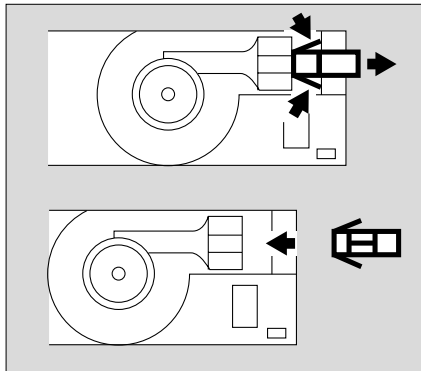
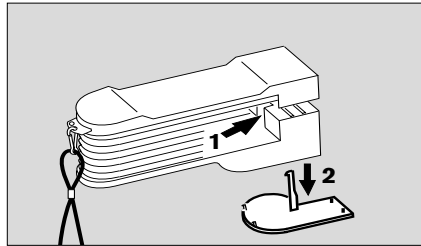
Tülle auswechseln/ Hubende-Membran auswechseln

- 1 Mit geeignetem Werkzeug (z. B. Kugelschreiber) Schnapphaken eindrücken.
- 2 Gehäuseplatte herausnehmen. Die Gehäuseplatte hält die Teile des Indikators für das Hubende in ihrer Position.

- Federnde Stege zusammendrücken und Tülle herausziehen.

- Neue Tülle einsetzen.

- Neue Hubende-Membran in der abgebildeten Reihenfolge in das Gehäuse einsetzen. Auf richtige Position achten.
- Gehäuseplatte wieder aufsetzen und festdrücken.
- Pumpe auf Dichtheit prüfen, Seite 4.



Replacing the socket/ Replacing the membrane

- 1 Press spring hook down with a suitable tool (e. g. ball pen).
- 2 Take out cover plate. Cover plate holds End-of-Stroke Indicator assembly in place.

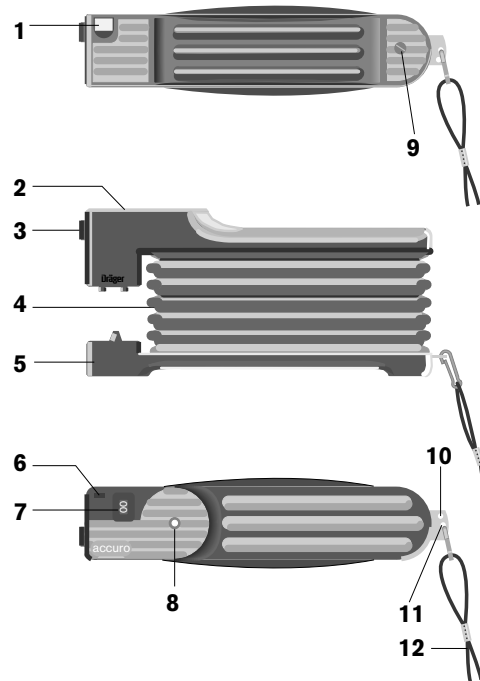
- Press spring flanges together and remove socket.

- Insert new socket.

- Using a new End-of-Stroke Indicator Membrane, place parts into the housing in the sequence illustrated. Observe appropriate position.
- Insert spring hook of cover plate and push on firmly.
- Perform the leak test as described on page 4.

Was ist was

- 1 Kermamikscheibe zum Öffnen des Röhrchens
- 2 Gehäuseplatte
- 3 Tülle
- 4 Gummibalg
- 5 Untere Griffplatte
- 6 Taste zum Rücksetzen des Zählers
- 7 Zählwerk für Anzahl der Hübe
- 8 Indikator für Hubende (Hubende-Membran)
- 9 Schraube zum Befestigen der unteren Griffplatte
- 10 Bohrung zum Abbrechen der Röhrchenspitze
- 11 Bohrung für Handschlaufe
- 12 Handschlaufe mit Karabinerhaken



What is What

- 1 Tube opener with ceramic cutter
- 2 Cover plate
- 3 Socket
- 4 Rubber bellows
- 5 Lower pump plate
- 6 Stroke Counter Reset Button
- 7 Stroke counter
- 8 End-of-Stroke Indicator (End-of-Stroke membrane)
- 9 Bolt to secure lower pump plate in place
- 10 Hole to break off the tube tip
- 11 Hole for attachment of loop handle
- 12 Loop handle with snap hook

Technische Daten

Hubvolumen	100 ± 5 cm ³
Länge	170 mm
Breite	45 mm
Höhe	85 mm
Gewicht	250 g

Technical Data

Stroke volume	100 ± 5 cm ³
Length	170 mm
Width	45 mm
Height	85 mm
Weight	250 g

Fehler, Ursache, Abhilfe

Fehler	Ursache	Abhilfe
Hubende-Indikator ist innerhalb 15 Minuten sichtbar	Fremdkörper im Auslaßventil Ventilscheibe defekt	Ventil und Ventil-sitz säubern, gegebenenfalls Ventil austauschen, S. 8
	Röhrchen sitzt zu locker in der Tülle	Röhrchen dicht in Tülle einsetzen, S. 6
Pumpe öffnet nicht	Ein Röhrchen-ende ist noch nicht geöffnet	Röhrchen beid-seitig öffnen, S. 5/6
	Tülle ist verschmutzt	Tülle austauschen, S. 9

Fault, Cause, Remedy

Fault	Cause	Remedy
End-of-stroke indicator visible within 15 min	Foreign matter in exhaust valve Defective valve disc	Clean valve and valve seating Replace valve when required, see page 8
	Tube too loose in socket	Insert tube tightly into socket, see page 6
Pump does not open	One of the tube ends has not been opened	Open tube at both ends, see page 5/6
	Clogged socket	Replace socket, page 9

Bestell-Liste

Benennung	Sach-Nr.
Gasspürpumpe accuro	64 00 000
Ersatzteilesset	64 00 220
Handschlaufe, vollständig	64 00 208
Dräger Röhrchenöffner	64 00 010
Verlängerungsschlauch 3 m	64 00 077
Gasspürset	64 00 260
accuro 2000	64 00 200

Order List

Name	Item no.
accuro Gas detector pump	64 00 000
Spare part kit	64 00 220
Loop handle, complete	64 00 208
Opener for Dräger tubes	64 00 010
Extension hose 3 m	64 00 077
Gas detector kit	64 00 260
accuro 2000	64 00 200

Niederlassungen in Deutschland

**Vertrieb Atemschutz, tragbare Gas-
meßgeräte, Breathing Gas Systems,
DrägerDive**

Hamburg

✉ Albert-Schweitzer-Ring 22
22045 Hamburg
☎ (0 40) 6 68 67 - 0
Fax (0 40) 6 68 67 - 150
vertrieb.nord@draeger.com

Krefeld

✉ Kimpler Straße 284
47807 Krefeld
☎ (0 21 51) 37 35 - 0
Fax (0 21 51) 37 35 - 50
vertrieb.west@draeger.com

Leipzig

✉ An der Harth 10 B
04416 Markkleeberg
☎ (03 41) 35 34 - 660
Fax (03 41) 35 34 - 661
vertrieb.ost@draeger.com

Stuttgart

✉ Vor dem Lauch 9
70567 Stuttgart
☎ (07 11) 7 21 99 - 0
Fax (07 11) 7 21 99 - 50
vertrieb.sued@draeger.com

Tochtergesellschaften in Österreich und der Schweiz

Dräger Austria GmbH

Wallackgasse 8
A-1230 Wien
☎ (1) 6 09 36 02 - 0
Fax (1) 69 62 42

Dräger (Schweiz) AG

Aegertweg 7
CH-8305 Dietlikon
☎ (1) 8 05 82 82
Fax (1) 8 05 82 80
draeger.sicherheit@draeger.com

Dräger Sicherheitstechnik GmbH

🏠 Revalstraße 1
D-23560 Lübeck
☎ +49 451 8 82 - 0
📠 26 80 70
FAX +49 451 8 82-20 80
💻 <http://www.draeger.com>

90 22 003 - GA 4241.000 de/en
© Dräger Sicherheitstechnik GmbH
6. Ausgabe - Januar 2000
Änderungen vorbehalten

Dräger Sicherheitstechnik GmbH

Germany
🏠 Revalstraße 1
D-23560 Lübeck
☎ +49 451 8 82 - 0
📠 26 80 70
FAX +49 451 8 82-20 80
💻 <http://www.draeger.com>

90 22 003 - GA 4241.000 de/en
© Dräger Sicherheitstechnik GmbH
6th edition - January 2000
Subject to alteration

Sommaire

	Page
Pour votre sécurité	15
Champ d'application	16
Préparation	16
Contrôle d'étanchéité de la pompe	16
Préparation du tube	17
Mesure	19
Maintenance	20
Nettoyer ou remplacer la valve d'échappement	20
Remplacement du porte-tube/ Remplacement de l'indicateur de fin de course	21
Nomenclature	22
Caractéristiques techniques	22
Pannes, Causes, Remèdes	23
Liste de commande	24

Indice

	Página
Para su seguridad	15
Campo de aplicación	16
Preparación	16
Comprobación de la hermeticidad de la bomba	16
Preparar los tubos	17
Medición	19
Mantenimiento	20
Limpieza o sustitución de la válvula de salida	20
Cambio del cabezal/ Cambio de indicador de fin de embolada	21
Qué es qué	22
Características técnicas	22
Anomalías y su solución	23
Lista de referencias	24

Pour votre sécurité

Observer la notice d'utilisation

Toute manipulation de l'appareil suppose la connaissance et l'observation exactes de cette notice d'utilisation. L'appareil est uniquement destiné à l'utilisation décrite.

Maintien en état

Pour les réparations, n'utiliser que les pièces de la société Dräger.

Responsabilité du fonctionnement et/ou des dommages

Le fonctionnement de l'appareil est sous la responsabilité du propriétaire ou de l'utilisateur seul dans tous les cas où il est entretenu ou réparé de manière non appropriée par des personnes n'appartenant pas au service après-vente Dräger, ou si l'appareil a été manipulé de manière non conforme à l'utilisation à laquelle il est destiné.

Dräger n'est pas responsable de dommages résultant de l'inobservation des remarques ci-dessus. Les conditions de garantie et de responsabilité des conditions de vente et de livraison de Dräger ne sont pas élargies par les remarques ci-dessus.

Dräger Sicherheitstechnik GmbH

Para su seguridad

Observar las instrucciones de uso

Toda manipulación en el aparato presupone el conocimiento exacto y la observación de estas instrucciones de uso. El aparato está destinado únicamente al empleo que aquí se describe.

Conservación

Emplear únicamente piezas originales Dräger en el mantenimiento y reparación de los aparatos.

Garantía de funcionamiento o averías

La garantía de funcionamiento se extingue, pasando la responsabilidad al propietario o usuario, cuando se realizan en el aparato trabajos de mantenimiento o reparación por personas ajenas al DrägerService, es mantenido o reparado el mismo inadecuadamente o es objeto de manejo que no corresponda a lo dispuesto para su empleo.

Dräger no responde de los daños que se produzcan por incumplimiento de las anteriores advertencias. Lo arriba expuesto, no amplía las condiciones de la prestación de garantía y de la responsabilidad establecidas en las Condiciones de Venta y Suministro de Dräger.

Dräger Sicherheitstechnik GmbH

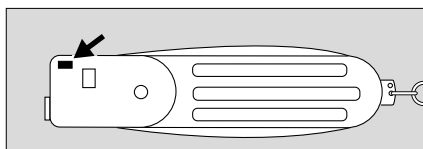
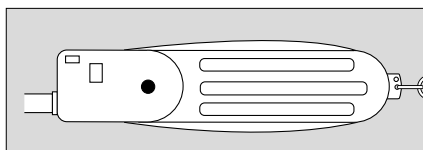
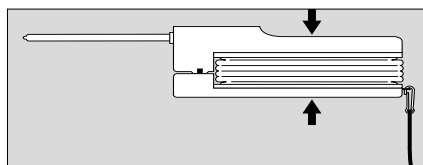
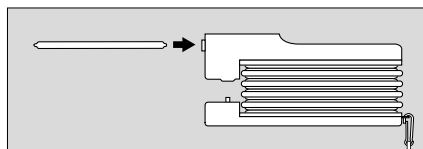
Champ d'application

Tous les tubes Dräger pour mesure ponctuelle et tubes échantillonneurs.

Préparation

Contrôle d'étanchéité de la pompe

- Insérer un tube non ouvert dans le porte-tube.
- Comprimer la pompe **jusqu'à la butée** puis relâcher.
- La pompe est suffisamment étanche quand au bout de 15 minutes l'indicateur de fin de course n'est toujours pas visible. Sinon, voir page 23.
- Retirer le tube réactif non ouvert du porte-tube.
- Avec la pointe d'un stylo à bille p.ex., appuyer sur l'ergot, le compteur est remis à zéro.



Campo de aplicación

Para todos los tubos Dräger de rango corto y de muestro.

Preparación

Comprobación de la hermetecidad de la bomba

- Colocar un tubo sin abrir en el cabezal de la bomba.
- Comprimir la bomba hasta el **tope**.
- La hermetecidad de la bomba es adecuada cuando transcurridos unos 15 minutos todavía no alcanza a verse el punto indicador. En caso contrario, ver la página 23.
- Retirar el tubo sin abrir del cabezal de la bomba.
- Presionar el pulsador de »reset« con la punta del tubo, para poner a cero el contador de emboladas.

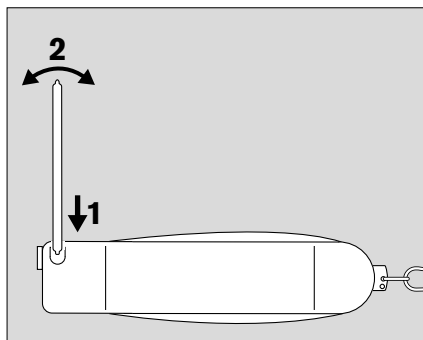
Préparation du tube

- Choisir le tube Dräger en fonction de la mesure envisagée.
Respecter son mode d'emploi.

- Ouvrir le tube réactif avec le coupe-tubes Dräger, code 64 00 010.

Ou:

- 1 Insérer l'extrémité du tube réactif dans l'oeillet inférieur, l'appuyer contre la lame en céramique et le tourner en même temps de façon à entailler le verre.
 - 2 Incliner le tube jusqu'à ce que la pointe se brise.
- Jeter la pointe.
 - Ouvrir l'autre extrémité du tube de la même manière.



Preparar los tubos

- Seleccionar los tubos según la aplicación que vaya a dárselos.
Seguir siempre las correspondientes instrucciones de uso.

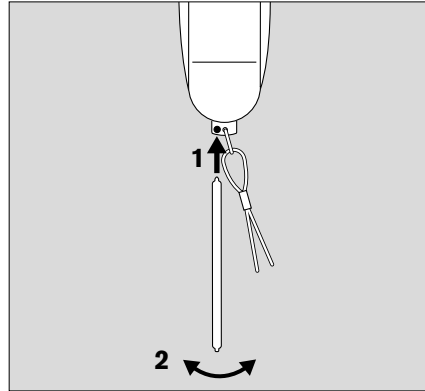
- Arir los tubos por la punta utilizando el cortador Dräger (Ref. N° 64 00 010).

O bien ...

- 1 Introducir la punta del tubo en el orificio de la parte inferior de la bomba, presionarlo contra el cortador de cerámica, al tiempo que se gira => el vidrio se rayará.
 - 2 Bascular el tubo hacia un lado hasta que se rompa su punta.
- Eliminar la punta rota.
 - Abrir el otro extremo del tubo siguiendo el mismo procedimiento.

Ou:

- Tourner la pompe avec la boucle de maintien vers le bas et
- 1 Insérer la pointe du tube dans l'ouverture libre de la plaquette.
- 2 Faire pivoter le tube d'un côté à l'autre jusqu'à ce que la pointe du tube casse.
- Ouvrir l'autre extrémité de la même manière.



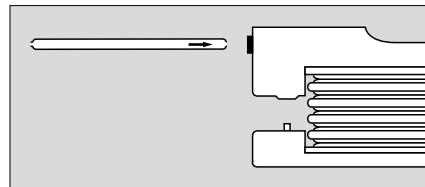
O:

- Girar la bomba con el lazo hacia abajo y
- 1 Meter la punta del tubo en el orificio libre de la chapa.
- 2 Presionar el tubo hacia un lado hasta que se rompa la punta.
- Abrir el otro extremo del tubo siguiendo el mismo procedimiento.

Attention, lors de l'ouverture de tube Dräger des éclats de verre peuvent être projetés! Maintenir la pompe avec la boucle de maintien vers le bas, sinon les éclats risquent de pénétrer dans la pompe!

**¡Proceder con cuidado al abrir el tubo de Dräger, ya que pueden saltar astillas de vidrio!
¡Mantener la bomba con el lazo hacia abajo, ya que de lo contrario pueden entrar astillas de vidrio en la bomba!**

- Insérer le tube ouvert des deux côtés dans la pompe, la flèche du tube dirigée vers la pompe.



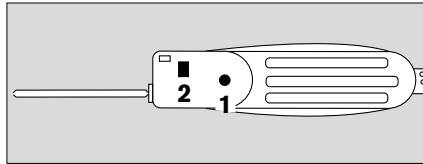
- Colocar en la bomba el tubo con sus dos extremos abiertos, con la flecha señalando hacia la bomba.

La cassure du tube peut être acérée – risque de coupure!

Las puntas de los tubos pueden estar afiladas y ser peligrosas.

Mesure

- Lire le nombre de coups de pompe indiqué dans le mode d'emploi du tube Dräger
- Maintenir la pompe entre le pouce et l'index, de façon à ce que
 - 1 L'indicateur de fin de course et
 - 2 le compteur de coups de pompe soient dirigés vers l'utilisateur.
- Comprimer la pompe jusqu'à **butée**.
- Relâcher la pompe, jusqu'à ce que le soufflet soit totalement détendu.
 - 1 Lorsque l'indicateur de fin de course est visible, comprimer de nouveau la pompe.
 - 2 Répéter l'opération jusqu'à ce que le nombre de coups de pompe indiqué au compteur corresponde au nombre de courses à effectuer.
- Immédiatement après, évaluer la longueur ou l'intensité de la coloration. Utiliser un tube Dräger non ouvert pour l'évaluation!
- Retirer le tube Dräger du porte-tube.
- Purger la pompe en effectuant quelques coups de pompe en air ambiant.



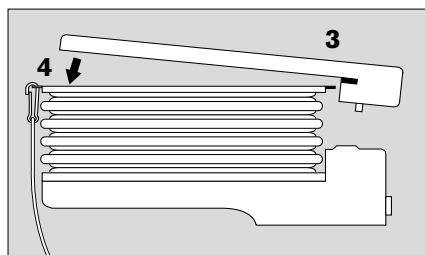
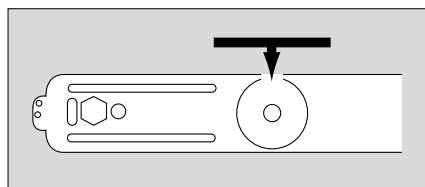
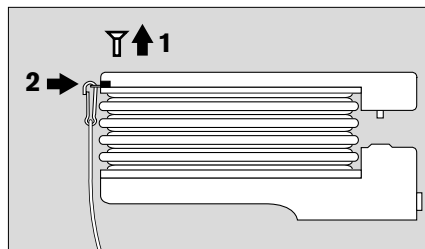
Medición

- Leer el número de emboladas en las instrucciones de uso del tubo Dräger.
- Coger la bomba entre el pulgar y el índice, de manera que
 - 1 el punto indicador y
 - 2 el contador de carreras indiquen hacia el usuario.
- Comprimir la bomba hasta el **tope**.
- Relajar la compresión de la bomba, hasta que el fuelle de la bomba haya adquirido su forma original.
 - 1 Comprimir de nuevo la bomba cuando pueda verse el punto indicador por el fin de embolada.
 - 2 Repetir esta operación, hasta que el número leído en el contador de emboladas coincida con el número nominal de emboladas.
- Directamente después de ello, evaluar la longitud o intensidad, respectivamente, de la coloración. ¡Los tubos Dräger sin abrir sirven como referencia!
- Retirar el tubo usado del cabezal.
- Limpiar la bomba practicando algunas emboladas con aire ambiental limpio.

Maintenance

Nettoyer ou remplacer la valve d'échappement

- 1 Retirer la vis avec un tournevis à 6 pans.
- 2 Soulever la plaquette inférieure, avec une pièce de monnaie par exemple.
 - Extraire la valve d'échappement de son siège.
 - Essuyer le siège de valve avec un chiffon humide.
- Humidifier le téton de la valve et l'insérer fermement dans le trou central du siège de valve.
- S'assurer du bon positionnement du disque de valve en tirant légèrement vers soi.
- 3 Repositionner la plaquette inférieure,
- 4 comprimer.
 - Remettre la vis et la serrer.
 - Contrôler l'étanchéité de la pompe, page 16.



Mantenimiento

Limpieza o sustitución de la válvula de salida

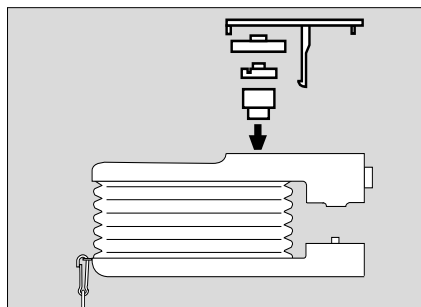
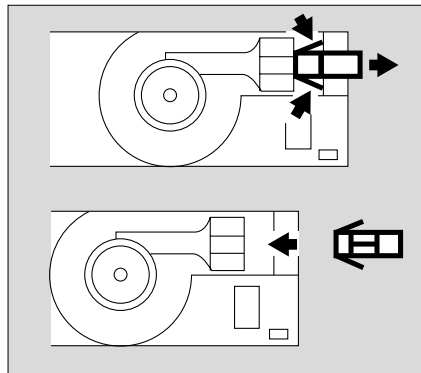
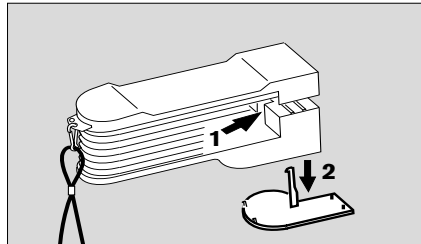
- 1 Desenroscar el tornillo con ayuda del destornillador de punta hexagonal adjuntado.
- 2 Levantar la placa inferior de la empuñadura, por ejemplo, empleando una moneda.
 - Quitar el disco de válvula de su asiento.
 - Limpiar el asiento de válvula con un paño húmedo.
- Humedecer el pivote del disco de válvula e introducirlo en el orificio central del asiento de la válvula.
- Verificar el correcto asiento del disco de válvula tirando de él con todo cuidado.
- 3 Colocar la placa inferior del cuerpo de la bomba.
- 4 Presionarla.
 - Colocar el tornillo y ajustar fuerte.
 - Comprobar la estanqueidad de la bomba, página 16.

Remplacement du porte-tube/ Remplacement de l'indicateur de fin de course

- 1 Avec un outil approprié (p.ex. tournevis), appuyer sur la butée de rappel.
 - 2 La plaquette supérieure se détache du corps de la pompe.
- Rabattre les ailettes élastiques latérales contre le corps du porte-tube et retirer ce dernier.

- Insérer un nouveau porte-tube.

- Mettre les pièces dans le boîtier dans l'ordre représenté. Veiller au bon positionnement.
- Repositionner la plaquette supérieure et l'encliqueter en appuyant fermement.
- Contrôler l'étanchéité de la pompe, page 16.



Cambio del cabezal/ Cambio de indicador de fin de embolada

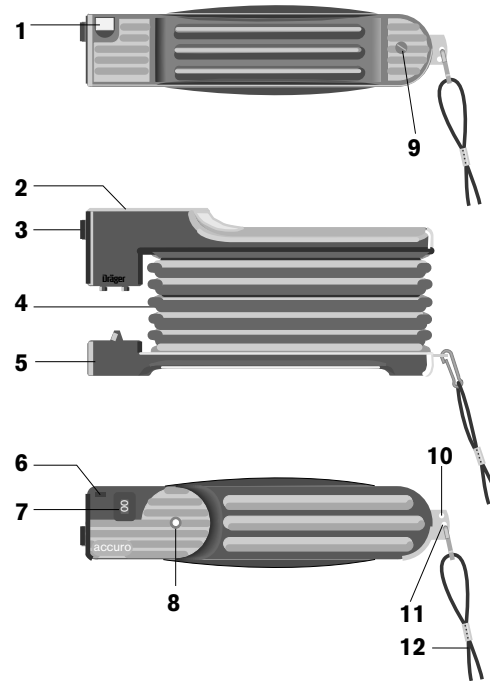
- 1 Utilizando un útil apropiado (p.ej. un bolígrafo), presionar hacia dentro el gancho a resorte.
 - 2 Extraer la placa de la carcasa. La placa de la carcasa retiene en su posición las piezas del indicador para el fin de embolada.
- Presionar sobre los estribos elásticos y extraer el portatubo.

- Colocar un portatubo nuevo.

- Montar las piezas en el orden indicado, en la posición indicada.
- Encajar de nuevo y presionar la carcasa.
- Comprobar la estanqueidad de la bomba, página 16.

Nomenclature

- 1 Lame en céramique pour l'ouverture de tube
- 2 Plaquette supérieure
- 3 Porte-tube
- 4 Soufflet en caoutchouc
- 5 Plaquette inférieure
- 6 Touch de remise à zéro du compteur de coups de pompe
- 7 Compteur de coups de pompe
- 8 Indicateur de fin de course
- 9 Vis de fixation de la plaquette inférieure
- 10 Oeillet d'épointage pour tube
- 11 Oeillet pour boucle de maintien
- 12 Boucle de maintien avec mousqueton



Qué es qué

- 1 Abridor de tubos con cuchilla cerámica para abrir el tubo
- 2 Placa de la carcasa
- 3 Portatubo
- 4 Fuelle de goma
- 5 Tapa inferior del cuerpo de la bomba
- 6 Pulsador de »reset«
- 7 Mecanismo contador para el número de emboladas
- 8 Indicador de fin de embolada (membrana de fin de embolada)
- 9 Tornillo para la fijación de la cacha inferior de la empuñadura
- 10 Orificio para la rotura de la punta del tubo
- 11 Orificio para el lazo de la muñeca
- 12 Lazo de muñeca con gancho mosquetón

Caractéristiques techniques

Volume / coup de pompe	100 ± 5 cm ³
Longueur	170 mm
Largeur	45 mm
Hauteur	85 mm
Poids	250 g

Características técnicas

Volumen por embolada:	100 ± 5 cm ³
Longitud:	170 mm
Anchura:	45 mm
Altura:	85 mm
Peso:	250 g

Pannes, Causes, Remèdes

Panne	Cause	Remède
l'indicateur de fin de course est visible avant 15 minutes	corps étranger dans la valve d'échappement Disque de valve défectueux	nettoyer la valve et le siège de valve, le cas échéant, remplacer la valve (p. 20)
	le tube n'est pas inséré assez fermement dans le porte-tube	insérer fermement le tube dans le porte-tube en caoutchouc (p. 18)
le pompe ne s'ouvre pas	une des extrémités du tube n'a pas été coupée	briser les deux extrémités du tube (p. 17/18)
	tamis du porte-tube encrassé	remplacer le porte-tube (p. 21)

Anomalías y su solución

Averia	Causa	Reparación
El punto indicador aparece a la vista a los 15 minutos	Suciedad en la válvula de salida Defecto en el disco de válvula	Limpiar la válvula y el asiento, y si es necesario, cambiar la válvula. Página 20
	Asiento flojo del tubo en la boquilla de goma	Colocar correctamente el tubo en la boquilla, con cierre hermético. Página 18
La bomba no abre	Uno de los extremos del tubo todavía sin abrir	Abrir el tubo por ambos lados. Página 17/18
	Suciedad en el cabezal	Cambiar el cabezal. Página 21

Liste de commande

Désignation	Code
Pompe de détection de gaz accuro	64 00 000
Kit de pièces de rechange	64 00 220
Boucle de maintien, complète	64 00 208
Coupe-tubes Dräger	64 00 010
Tuyau rallonge, 3 m	64 00 077
Kit de détection de gaz	64 00 260
accuro 2000	64 00 200

Lista de referencias

Denominación	Ref. N°
Bomba detectora de gas	64 00 000
Kit de repuestos	64 00 220
Lazo para la muñeca, completo	64 00 208
Abretubos Dräger	64 00 010
Tubo de extensión, 3 m	64 00 077
Kit de detector de gases	64 00 260
accuro 2000	64 00 200

Dräger Sicherheitstechnik GmbH

Allemagne

🏠 Revalstraße 1
D-23560 Lübeck

☎ +49 451 8 82 - 0

📠 26 80 70

FAX +49 451 8 82-20 80

🌐 <http://www.draeger.com>

90 22 003 - GA 4241.000 fr/es

© Dräger Sicherheitstechnik GmbH

6^e édition - Janvier 2000

Sous réserve de modifications

Dräger Sicherheitstechnik GmbH

Alemania

🏠 Revalstraße 1
D-23560 Lübeck

☎ +49 451 8 82 - 0

📠 26 80 70

FAX +49 451 8 82-20 80

🌐 <http://www.draeger.com>

90 22 003 - GA 4241.000 fr/es

© Dräger Sicherheitstechnik GmbH

6^a edición - Enero 2000

Nos reservamos el derecho de modificación

